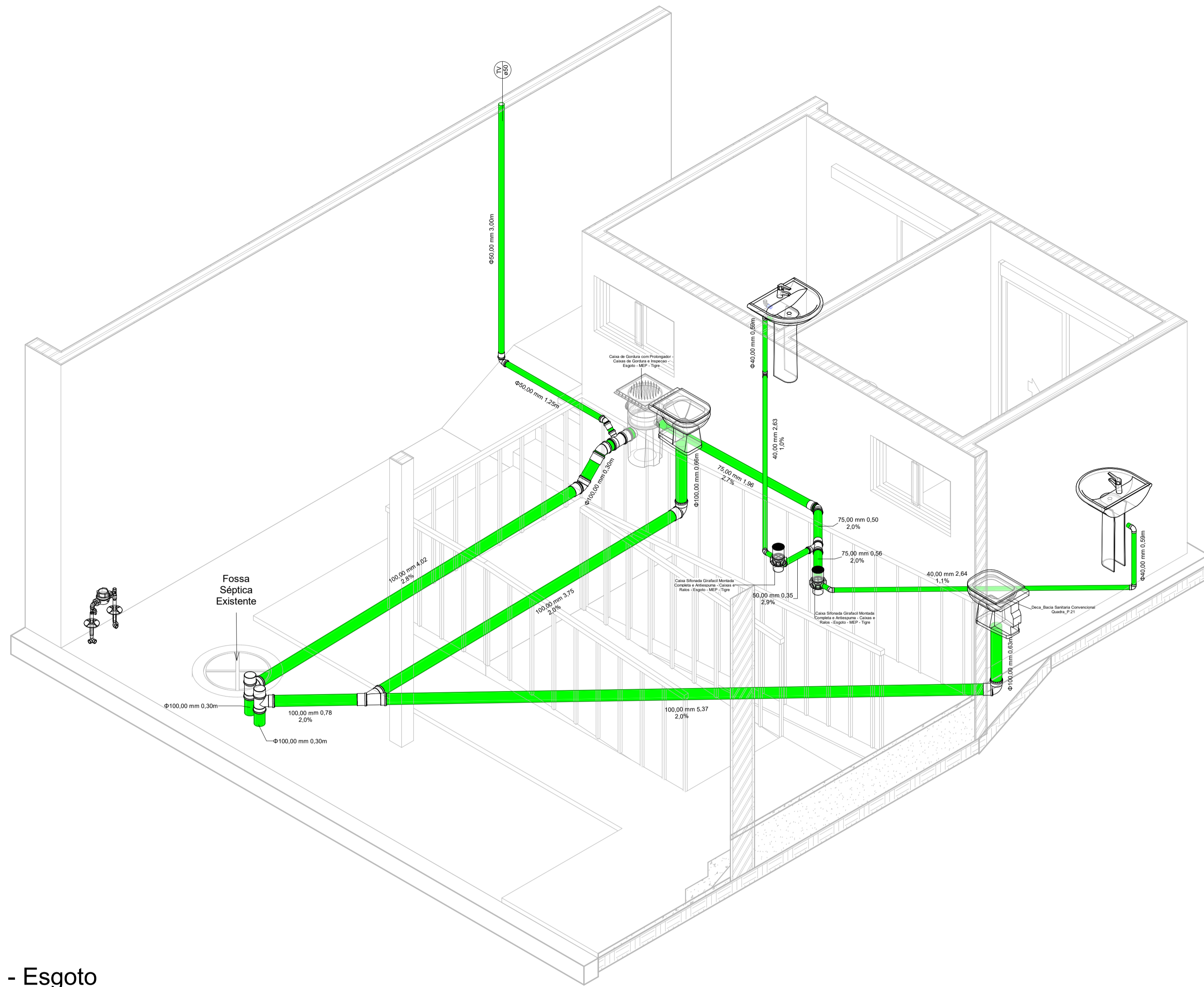
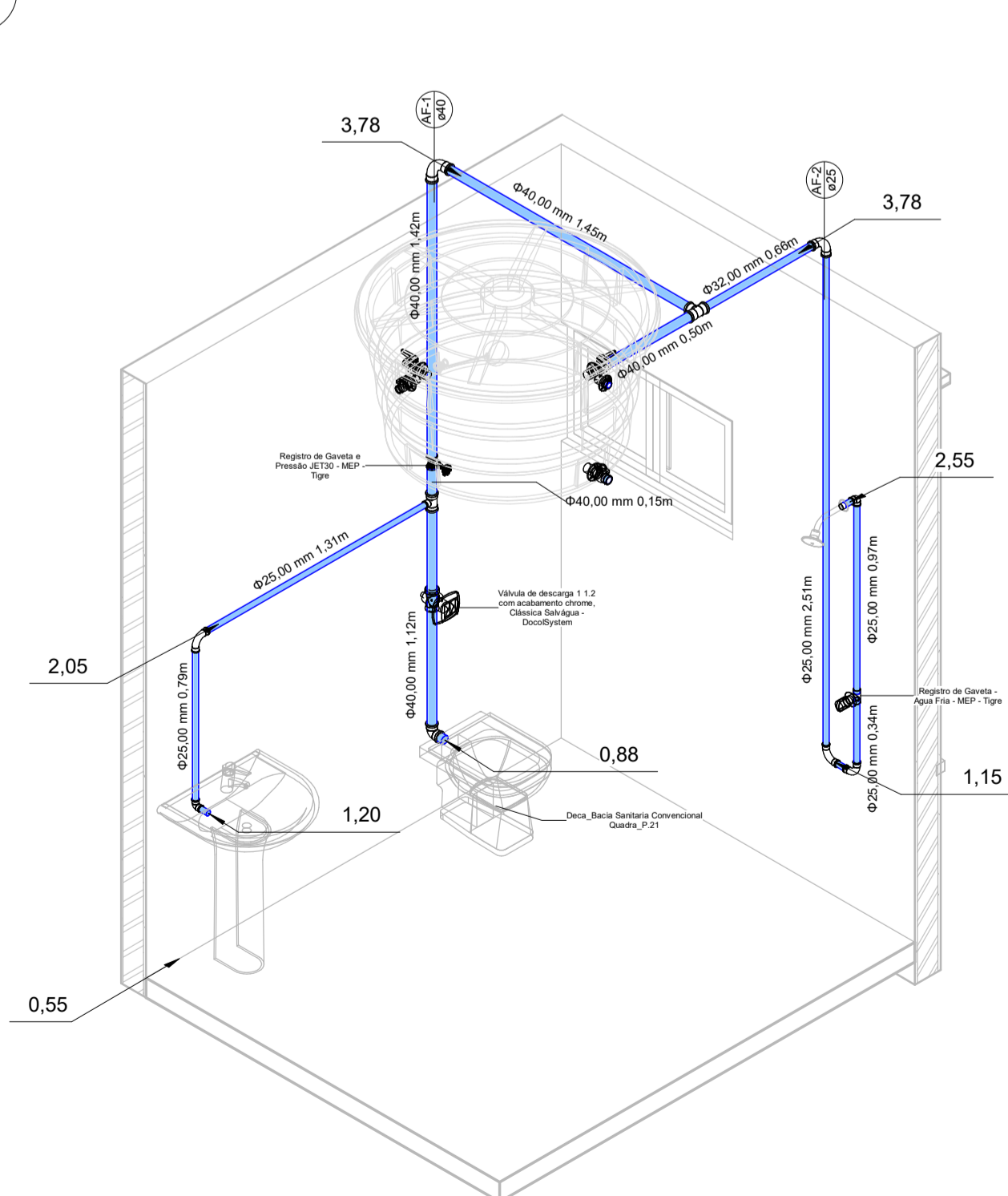


<b>TÍTULO</b> CENTRO MUNICIPAL DE REABILITAÇÃO DA SAÚDE FÍSICA E MOTORA <b>PROJETO DE REFORMA</b>		
<b>Contratante</b> PREFEITURA MUNICIPAL DE VICENTINA CNPJ 24.644.502/0001-13	<b>Autoria de projeto</b> AVENIDA PROJETOS E TOPOGRAFIA LTDA CREA-MS 10.921 GEOVANI SOARES DE LANA Engenheiro Civil CREA MS 67.463	
<b>Conteúdo</b> PROJETO HIDROSANITÁRIO PLANTA HIDRAULICA E SANITÁRIA		<b>Prancho</b> 01/02
<b>data:</b> Janeiro/2023	<b>revisão:</b> REV.00	<b>escala:</b> INDICADAS

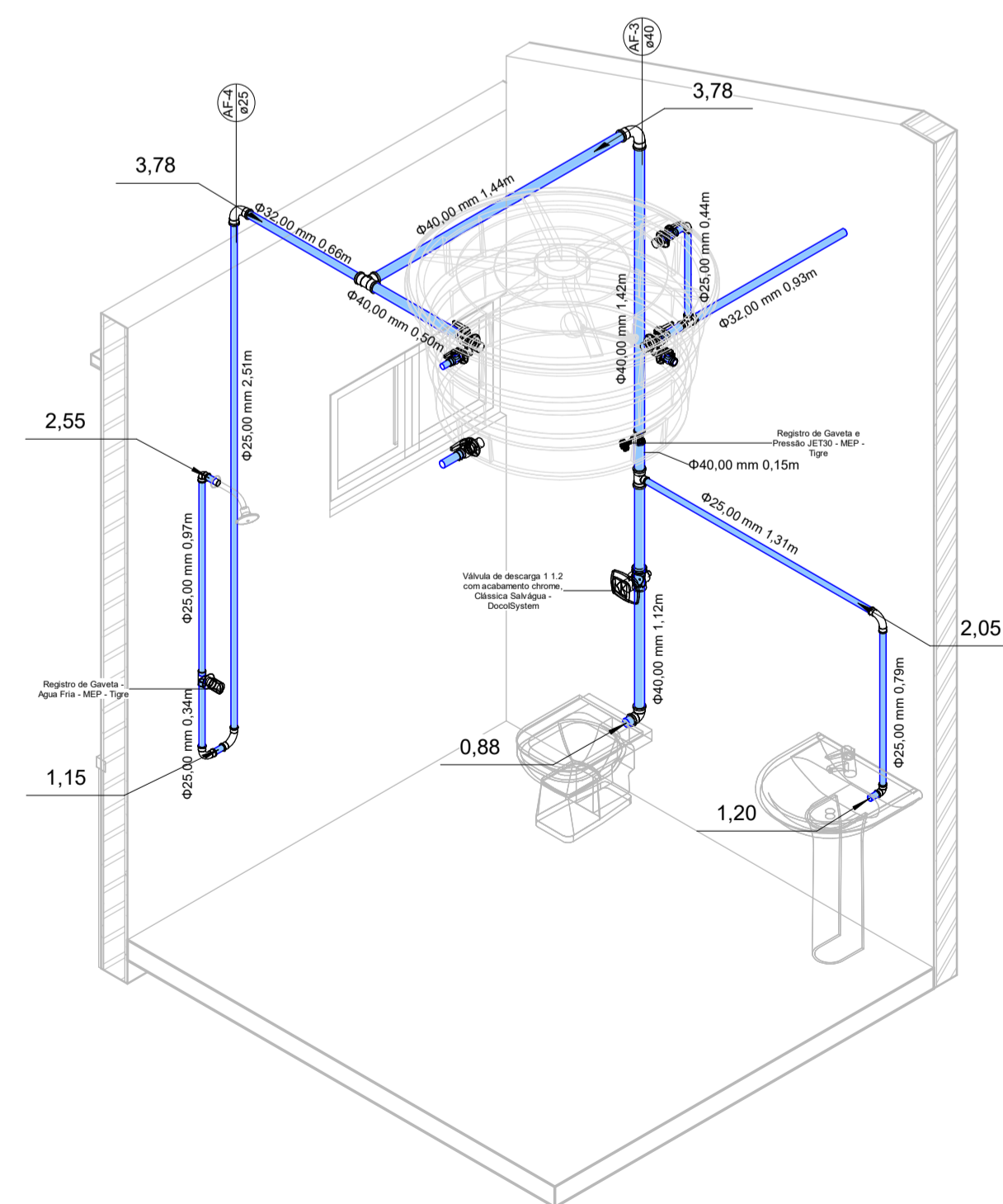




1 3D - Esgoto



2 3D - Hidráulico - WC Masc.



3 3D - Hidráulico - WC Fem.

Caixas e Ralos		
Quantidade	Sistema	Descrição
2	Esgoto	Antiespuma 100 mm, Esgoto - TIGRE
1	Esgoto	Caixa de Gordura com Tampa e Prolongador sem Entrada - DN 100, Esgoto - TIGRE
2	Água Fria	Cj Corpo/Tampa Caixa d'Água 500 litros RT, Água Fria - TIGRE
2	Esgoto	Corpo Caixa Sifonada Girafácil (5 Entradas), 100 x 140 x 50mm, Esgoto - TIGRE
1	Esgoto	Prolongador sem entrada DN300, Esgoto - TIGRE
2	Esgoto	Prolongamento p/ Caixa Sifonada 100 x 100mm, Esgoto - TIGRE
2	Água Fria	Tampa para Caixa d'Água 500 litros RT, Água Fria - TIGRE
2	Água Fria	Torneira Bóia para Caixa d'Água 1/2", Água Fria - TIGRE

Registros e Válvulas			
Quantidade	Descrição	Size	Fabricante
11	Adaptador Soldável com Anel para Caixa d'Água com Registro, PVC Branco, Água Fria - TIGRE		© Tigre S/A
4	Adaptador Soldável Jet 30, 25mm, PVC Marrom - TIGRE	25,00 mmø-25,00 mmø	© Tigre S/A
2	Registro de Gaveta PVC Cromado 25mm - TIGRE	25,00 mmø-25,00 mmø	© Tigre S/A
2	Registro Gaveta Docol Base JET 30, 3/4" - TIGRE	40,00 mmø-40,00 mmø	© Tigre S/A
2	Válvula de descarga 1 1/2" com acabamento chrome, Clássica Salvágua - DocolSystem	40,00 mmø-40,00 mmø	Docol

Conexões para Esgoto		
Quantidade	Sistema	Descrição
2	Esgoto	Joelho 45° 40mm, Esgoto Série Normal - TIGRE
1	Esgoto	Joelho 45° 50mm, Esgoto Série Normal - TIGRE
1	Esgoto	Joelho 45° 75mm, Esgoto Série Normal - TIGRE
2	Esgoto	Joelho 45° 100mm, Esgoto Série Normal - TIGRE
4	Esgoto	Joelho 90° 40mm, Esgoto Série Normal - TIGRE
1	Esgoto	Joelho 90° 50mm, Esgoto Série Normal - TIGRE
2	Esgoto	Joelho 90° 100mm, Esgoto Série Normal - TIGRE
1	Esgoto	Junção Simples 75 x 50mm, Esgoto Série Normal - TIGRE
1	Esgoto	Junção Simples 100 x 100mm, Esgoto Série Normal - TIGRE
2	Esgoto	Luva Simples 50mm, Esgoto Série Normal - TIGRE
2	Esgoto	Luva Simples 75mm, Esgoto Série Normal - TIGRE
8	Esgoto	Luva Simples 100mm, Esgoto Série Normal - TIGRE
1	Esgoto	Tê 100 x 50mm, Esgoto Série Normal - TIGRE
2	Esgoto	Tê 100 x 100mm, Esgoto Série Normal - TIGRE

Conexões para Água Fria		
Quantidade	Sistema	Descrição
2	Bucha de Redução Soldável Curta 25x20mm, PVC Marrom, Água Fria - TIGRE	
2	Bucha de Redução Soldável Curta 32x25mm, PVC Marrom, Água Fria - TIGRE	
4	Bucha de Redução Soldável Curta 40x32mm, PVC Marrom, Água Fria - TIGRE	
10	Curva 90° Soldável 25mm, PVC Marrom, Água Fria - TIGRE	
2	Curva 90° Soldável 32mm, PVC Marrom, Água Fria - TIGRE	
2	Curva 90° Soldável 40mm, PVC Marrom, Água Fria - TIGRE	
1	Joelho 45° Soldável 32mm, PVC Marrom, Água Fria - TIGRE	
13	Joelho 90° Soldável 25mm, PVC Marrom, Água Fria - TIGRE	
2	Joelho 90° Soldável 40mm, PVC Marrom, Água Fria - TIGRE	
1	Tê de Redução Soldável 32x25mm, PVC Marrom, Água Fria - TIGRE	
2	Tê de Redução Soldável 40x25mm, PVC Marrom, Água Fria - TIGRE	
2	Tê Soldável 25mm, PVC Marrom, Água Fria - TIGRE	
2	Tê Soldável 40mm, PVC Marrom, Água Fria - TIGRE	

Tubos Rígidos		
Comprimento	Descrição	Diâmetro
<b>Tubo Soldável Marrom</b>		
49,53	Tubo Soldável Marrom	25,00 mm
16,71	Tubo Soldável Marrom	32,00 mm
9,39	Tubo Soldável Marrom	40,00 mm
<b>Tubo Série Normal</b>		
6,75	Tubo Série Normal	40,00 mm
4,73	Tubo Série Normal	50,00 mm
3,02	Tubo Série Normal	75,00 mm
16,33	Tubo Série Normal	100,00 mm

TÍTULO: CENTRO MUNICIPAL DE REABILITAÇÃO DA SAÚDE FÍSICA E MOTORA

PROJETO DE REFORMA

Contratante: PREFEITURA MUNICIPAL DE VICENTINA  
CNPJ 24.644.502/0001-13

Autoria de projeto: AVENIDA PROJETOS E TOPOGRAFIA LTDA  
CREA-MS 10.921  
GEOVANI SOARES DE LANA  
Engenheiro Civil, CREA MS 67.469

Conteúdo: PROJETO HIDROSANITÁRIO  
DETALHES 3D / QUANTIFICAÇÕES

Local = Confluência entre as Ruas: RUA MINERVINO R. DA SILVA, RUA JOSÉ GONÇALVES PEREIRA, RUA PROJETADEIRA "B"  
CIDADE: VICENTINA - MS

Prancho: 02/02

Data: Janeiro/2023 | Revisão: REV.00 | Escala: INDICADAS | Desenho: