

Quadro Odontologia

LEGENDA DIAGRAMAS	
	Disjuntor Termomagnético
	Disjuntor Termomagnético
	Disjuntor Termomagnético
	Condutores Neutro, Fase, Terra.
	DPS-Dispositivo de proteção contra surtos
	IDR-Interruptor Diferencial Residual (Imax=30mA)
	Medidor de

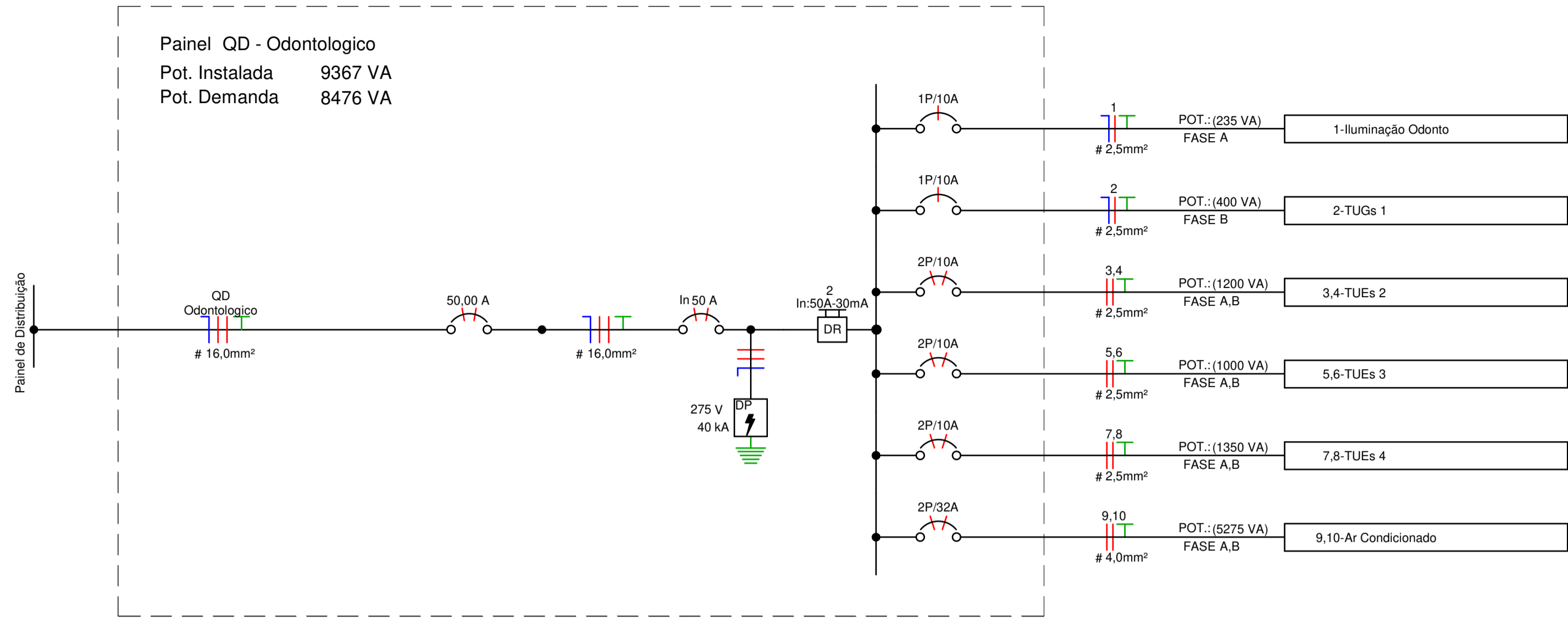
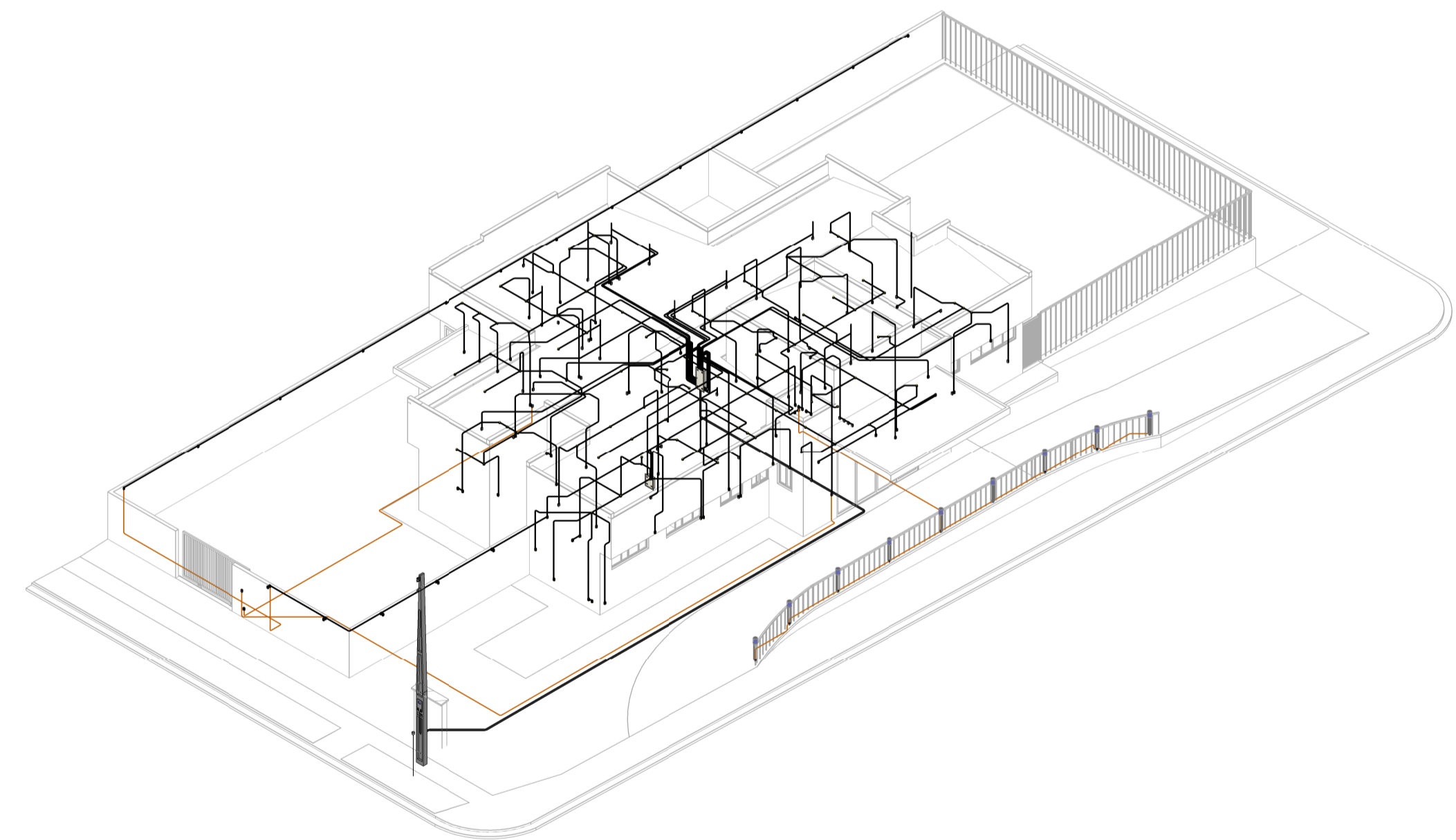


Diagrama Multifilar - Odontologia
1:50

Lista de Materiais - Peças			
Descrição do Material	Dimensões	Quantidade e (peças)	Referência Fabricante
Caixas de Embutir			
Caixa de Luz 4"x2", de embutir, em PVC na cor amarelo para eletroduto corrugado	4"x2"	149	Tigre linha Tigreflex ou equivalente
Caixa de Luz 4"x4", de embutir, em PVC na cor amarelo para eletroduto corrugado	4"x4"	104	Tigre linha Tigreflex ou equivalente
Disjuntores e Proteções			
Disjuntor Caixa Moldada Tripolar 250A, conforme IEC 60947-2, encaixe perfil DIN 35mm.	250A	1	Steck ou equivalente
DPS - Disjuntor de proteção contra surtos, monopolar, tensão nominal de operação UO 127/220V, máxima tensão de operação contínua UC= 275 V, corrente de descarga máxima= 40kA, fixação em trilho DIN 35mm	VCL 275V 40kA Slim	7	Clamper ou equivalente
IDR Interruptor Diferencial Residual Bipolar In=63A, 30mA	In=63 A, 30mA	1	Steck ou equivalente
Mini Disjuntor Bipolar 10A Curva C, conforme ABNT NBR NM 60898, encaixe perfil DIN 35mm	C 10A	2	Steck ou equivalente
Mini Disjuntor Bipolar 16A Curva C, conforme ABNT NBR NM 60898, encaixe perfil DIN 35mm	C 16A	1	Steck ou equivalente
Mini Disjuntor Bipolar 20A Curva C, conforme ABNT NBR NM 60898, encaixe perfil DIN 35mm	C 20A	13	Steck ou equivalente
Mini Disjuntor Bipolar 32A Curva C, conforme ABNT NBR NM 60898, encaixe perfil DIN 35mm	C 32A	3	Steck ou equivalente
Mini Disjuntor Bipolar 50A Curva C, conforme ABNT NBR NM 60898, encaixe perfil DIN 35mm	C 50A	1	Steck ou equivalente
Mini Disjuntor Bipolar 63A Curva C, conforme ABNT NBR NM 60898, encaixe perfil DIN 35mm	C 63A	1	Steck ou equivalente
Mini Disjuntor Bipolar 80A Curva C, conforme IEC 60947-28, encaixe perfil DIN 35mm	C 80A	1	Steck ou equivalente
Mini Disjuntor Monopolar 10A Curva C, conforme ABNT NBR NM 60898, encaixe perfil DIN 35mm	C 10A	4	Steck ou equivalente
Mini Disjuntor Monopolar 16A Curva C, conforme ABNT NBR NM 60898, encaixe perfil DIN 35mm	C 16A	7	Steck ou equivalente
Interfone			
Conjunto montado com 1 campainha tipo interfone ou equivalente, 10A 250V~, 4"x2"	1Camp., 4"x2"	4	Pial Legrand ou equivalente
Interruptores			
Conjunto montado com 1 Interruptor paralelo, 10A 250V~, 4"x2"	1P, 4"x2"	1	Pial Legrand ou equivalente
Conjunto montado com 1 Interruptor simples, 10A 250V~, 4"x2"	1S, 4"x2"	10	Pial Legrand ou equivalente
Conjunto montado de Interruptor com 2 teclas paralelas, 4"x2"	2xP, 4"x2"	3	Pial Legrand ou equivalente
Conjunto montado de Interruptor com 2 teclas simples, 4"x2"	2xS, 4"x2"	10	Pial Legrand ou equivalente
Conjunto montado de Interruptor com 3 teclas paralelas, 4"x2"	3xP, 4"x2"	1	Pial Legrand ou equivalente
Conjunto montado de Interruptor com 3 teclas simples, 4"x2"	3xS, 4"x2"	3	Pial Legrand ou equivalente
Interruptores + Tomadas			
Conjunto montado de 1 Interruptor Paralelo + 1 Tomada 2P+T, 20A, 4"x2"	1P+1Tom.20A, 4"x2"	1	Pial Legrand ou equivalente
Conjunto montado de 1 Interruptor Simples + 1 Tomada 2P+T, 10A, 4"x2"	1S+1Tom.10A, 4"x2"	3	Pial Legrand ou equivalente
Quadro de distribuição			
Quadro de distribuição Bifásico, de embutir, corrente nominal 150A, capacidade para 16 disjuntores DIN, completo com barramentos	442x560mm_16 Disj.	1	Cemar ou equivalente
Quadro de distribuição trifásico de embutir, corrente nominal 225A, capacidade para 56 disjuntores DIN, completo com barramentos	520x998mm_56 Disj.	1	Cemar ou equivalente
Tomadas			
Conjunto montado de 1 Tomada 2P+T, 10A, posto horizontal, 4"x2"	10A, 4"x2"	53	Pial legrand ou equivalente
Conjunto montado de 1 Tomada 2P+T, 20A, posto horizontal, vermelha, 4"x2"	20A, 4"x2"	34	Pial legrand ou equivalente

Lista de Materiais - Eletrodutos			
Descrição do Material	Diâmetro Nominal	Comprimento (m)	Referência de Fabricante
Eletroduto flexível corrugado PEAD, conforme NBR15715	Ø50	44,13 m	Tuboline ou equivalente
Eletroduto flexível corrugado Reforçado, em PVC na cor laranja antichamas, conforme NBR15465	Ø25	123,88 m	Tigre ou equivalente
Eletroduto flexível corrugado, em PVC na cor amarelo antichamas, conforme NBR15465	Ø25	814,77 m	Tigre ou equivalente



3D Projeto Elétrico

Painel: QD Odontológico

Localização: Alimentaç... 127/220V Bifásico (2F+N+T)
 Alimentado... QD Geral
 Montagem:
 Notas:

Circuito	Descrição	Tensão (V)	Esquema	Potência Total (VA)	FP	Potência Total (W)	Corrente Nominal (A)	FCA	FCT	Ib: Corrente de Projeto Corrigida (A)	In: Disjuntor (A)	Tipo de Instalação	Condutor Pré-Dimensionado (Seção e Iz: Capacidade de condução de Corrente)	Seção do Condutor Adotado (mm²)	L Aprox. (m)	L Considerado (m)	Queda de Tensão (%)	A	B		
1	Iluminação Odonto	127,00	FNT	235 VA	0,92	216,01 W	1,85 A	0,7	1	2,64 A	10,00 A	[Cu/PVC/750V/70°]-Un-B1-2Cc	1-#2,5(24A), 1-#2,5(24A), 1-#2,5	2,5	12,92	13	0,38	235 VA			
2	TUGs 1	127,00	FNT	400 VA	0,8	320 W	3,15 A	0,7	1	4,50 A	10,00 A	[Cu/PVC/750V/70°]-Un-B1-2Cc	1-#2,5(24A), 1-#2,5(24A), 1-#2,5	2,5	12,54	13	0,66	600 VA	400 VA		
3	TUEs 2	220,00	FFT	1200 VA	1	1200 W	5,45 A	0,7	1	7,79 A	10,00 A	[Cu/PVC/750V/70°]-Un-B1-2Cc	2-#2,5(24A), 1-#2,5	2,5	12,70	13	0,66	600 VA	600 VA		
4	TUEs 3	220,00	FFT	1000 VA	1	1000 W	4,55 A	0,7	1	6,49 A	10,00 A	[Cu/PVC/750V/70°]-Un-B1-2Cc	2-#2,5(24A), 1-#2,5	2,5	10,49	11	0,46	500 VA	500 VA		
5	TUEs 4	220,00	FFT	1350 VA	1	1350 W	6,14 A	0,7	1	8,77 A	10,00 A	[Cu/PVC/750V/70°]-Un-B1-2Cc	2-#2,5(24A), 1-#2,5	2,5	7,97	8	0,45	675 VA	675 VA		
6	Ar Condicionado	220,00	FFT	5275 VA	1	5275,4 W	23,98 A	1	1	23,98 A	32,00 A	[Cu/PVC/750V/70°]-Un-B1-2Cc	2-#4,0(32A), 1-#4,0	4	8,05	9	0,87	2638 VA	2638 VA		
Totais:																		4630...	4739...		

Legenda:
 FP: Fator de Potência
 FCA:Fator de Correção por...
 FCT:Fator de Correção por...
 Tipo de Carga

Potência Instalada...	Fator de...	Potência Demandada...	Totais do Painel
TUGs 400 VA	0,88	352 VA	
Ar Condicionado 5275 VA	1,00	5275 VA	Potência Instalada: 9367 VA
Iluminação 235 VA	1,00	235 VA	Potência Demandada: 8476 VA
TUEs 3550 VA	0,76	2698 VA	Corrente Total: 42,58 A
			Corrente Total... 38,53 A

Notas:

- Notas Gerais**
- Eletrodutos embutidos no solo serão do tipo PEAD.
 - Eletrodutos embutidos na laje deverão ser do tipo corrugado reforçado.
 - Os condutores não cotados serão de #2,5mm², os condutores de retorno serão de #1,5mm².
 - Os eletrodutos não cotados serão de Ø25mm.
 - Em todo eletroduto subterrâneo, os condutores deverão ser de cobre, classe 0,6/1kV, isolamento em EPR, temperatura 90°C.
 - Os condutores elétricos de distribuição deverão ser de cobre, classe 450/750V, isolamento em PVC, temperatura 70°C.
 - A seção do condutor neutro é igual ao da fase do circuito, salvo indicação contrária.
 - O condutor neutro não poderá ser ligado ao condutor proteção terra após passar pelo quadro geral da instalação.
 - O condutor de proteção nunca deverá ser ligado ao IDR.
 - Utilizar um condutor neutro para cada circuito.
 - Os circuitos foram numerados pela quantidade de fases, ou seja, circuitos bifásicos contém dois números.
 - Utilizar chuveiros com resistência blindada para evitar o desligamento incorreto do IDR.
 - As instalações elétricas deverão ser executadas respeitando os padrões de qualidade e segurança estabelecidos na norma NBR5410:2004.
 - Todos os pontos metálicos deverão ser aterrados.
 - A indicação de potência no pontos de luz são os valores calculados para dimensionamento dos circuitos conforme precrições da NBR 5410, não necessariamente correspondem ao valor exato das lâmpadas a serem instaladas.
 - Para As tomadas sem indicação de potência foi considera 100 VA.
 - Todos os eletrodutos de eletricidade deverão estar afastados 0,50m das tubulações de gás.

avenida projetos e topografia

TÍTULO
REFORMA: UNIDADE BÁSICA DE SAÚDE DA FAMÍLIA (ALTOS DO BARREIRÃO) - VICENTINA / MS PROJETO ELETRICO

Contratante: PREFEITURA MUNICIPAL DE VICENTINA
Autoria de projeto: AVENIDA PROJETOS E TOPOGRAFIA LTDA
 CREA-MS 10.921
 Viviane Lucia Domingos Ferraz
 Arquiteta e Urbanista CAU A2683555

Conteúdo: PROJETO ELETRICO
DIAGRAMA MULTIFILAR - ODONTOLOGIA

Local: Prolongamento da "Rua Elias Marcelino", esquina com a "Rua Projetada A", S/n - Lote 14, Quadra 05 / Bairro Altos do Barreirão
 CIDADE / ESTADO: VICENTINA - MS

Prancha: **03/03**

data: SETEMBRO/2023 **revisão:** REV.00 **escala:** INDICADAS **Desenho:**