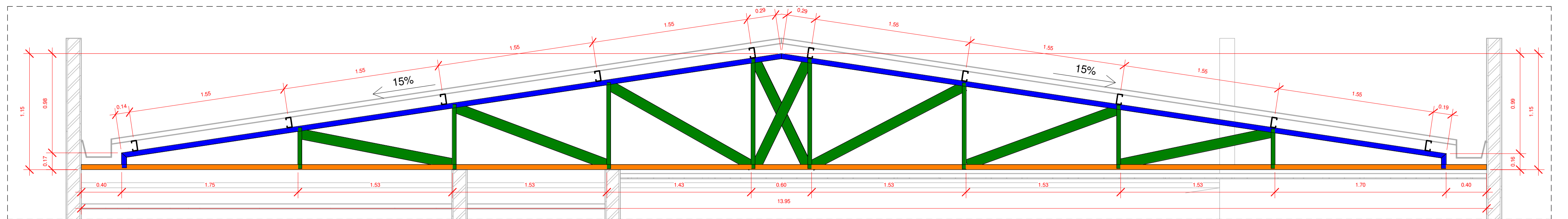
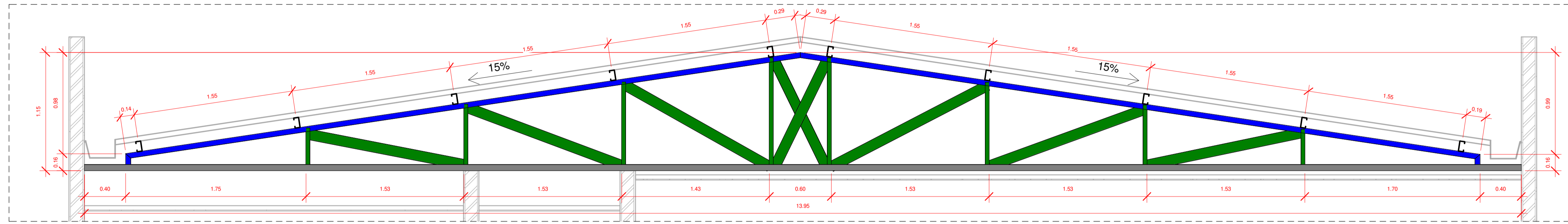


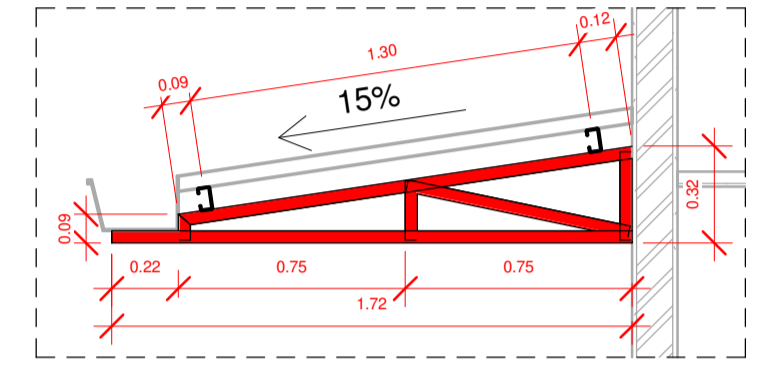
1 Tesoura 01
1 : 25



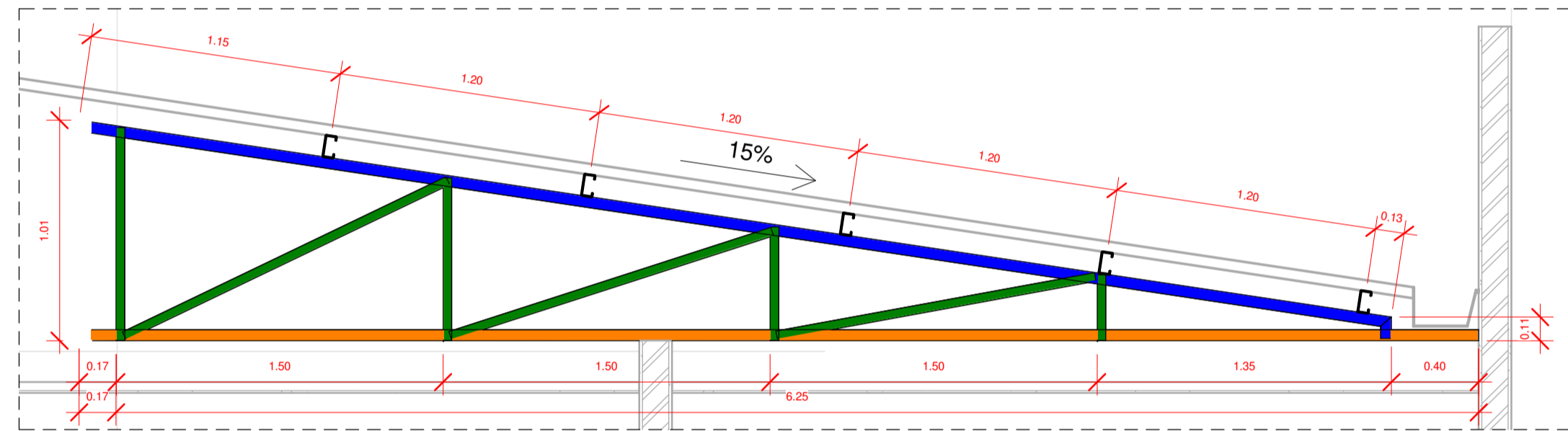
2 Tesoura 02
1 : 25



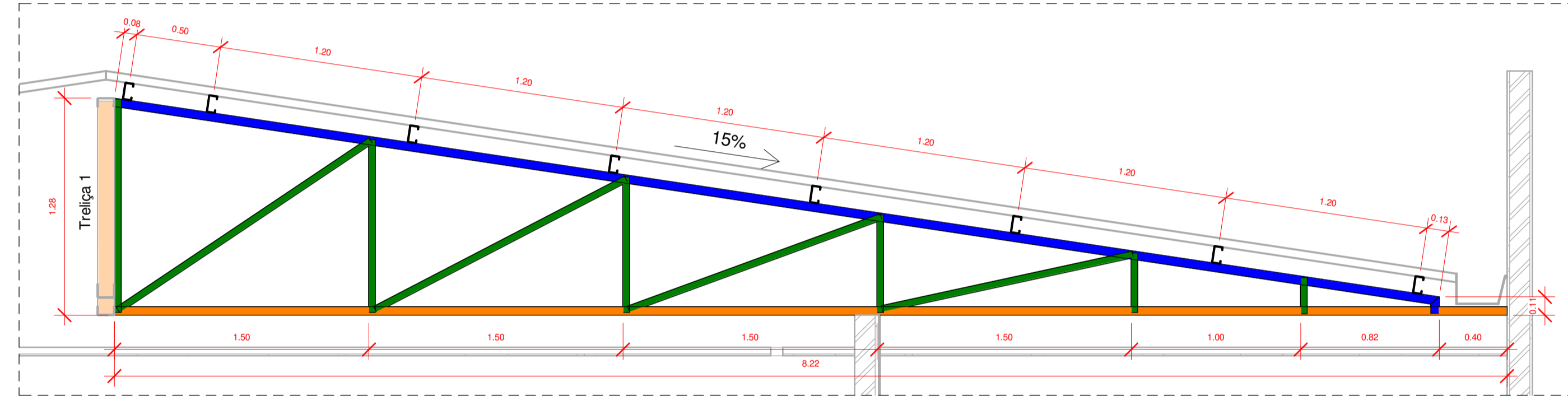
3 Tesoura 03
1 : 25



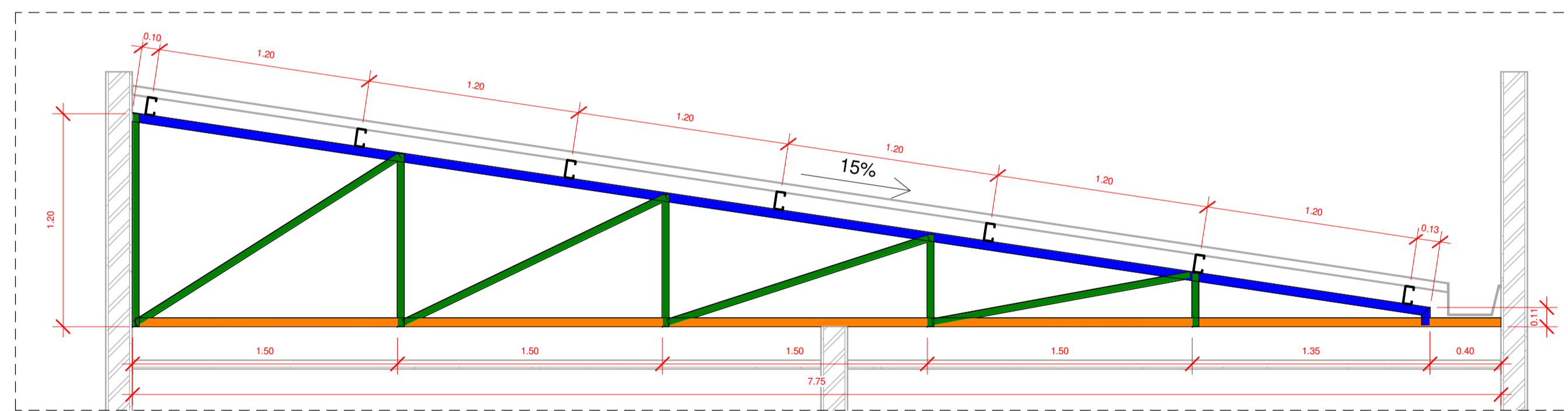
4 Tesoura 04
1 : 25



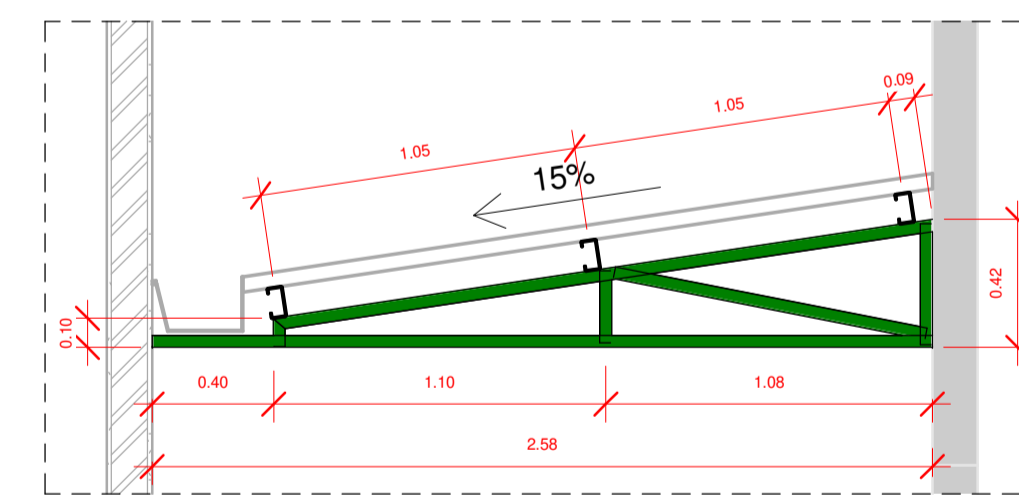
5 Tesoura 05
1 : 25



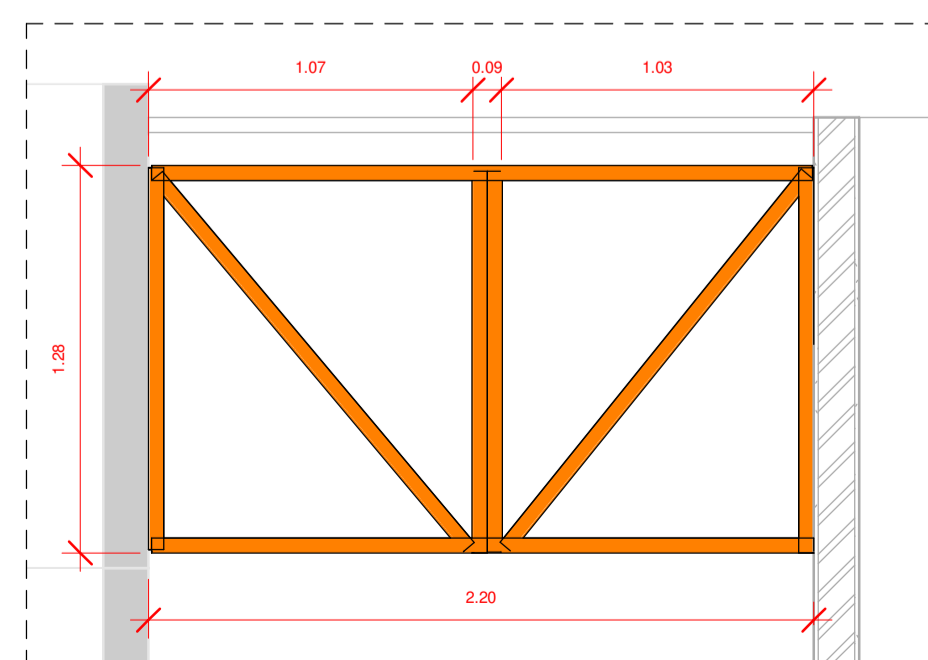
6 Tesoura 06
1 : 25



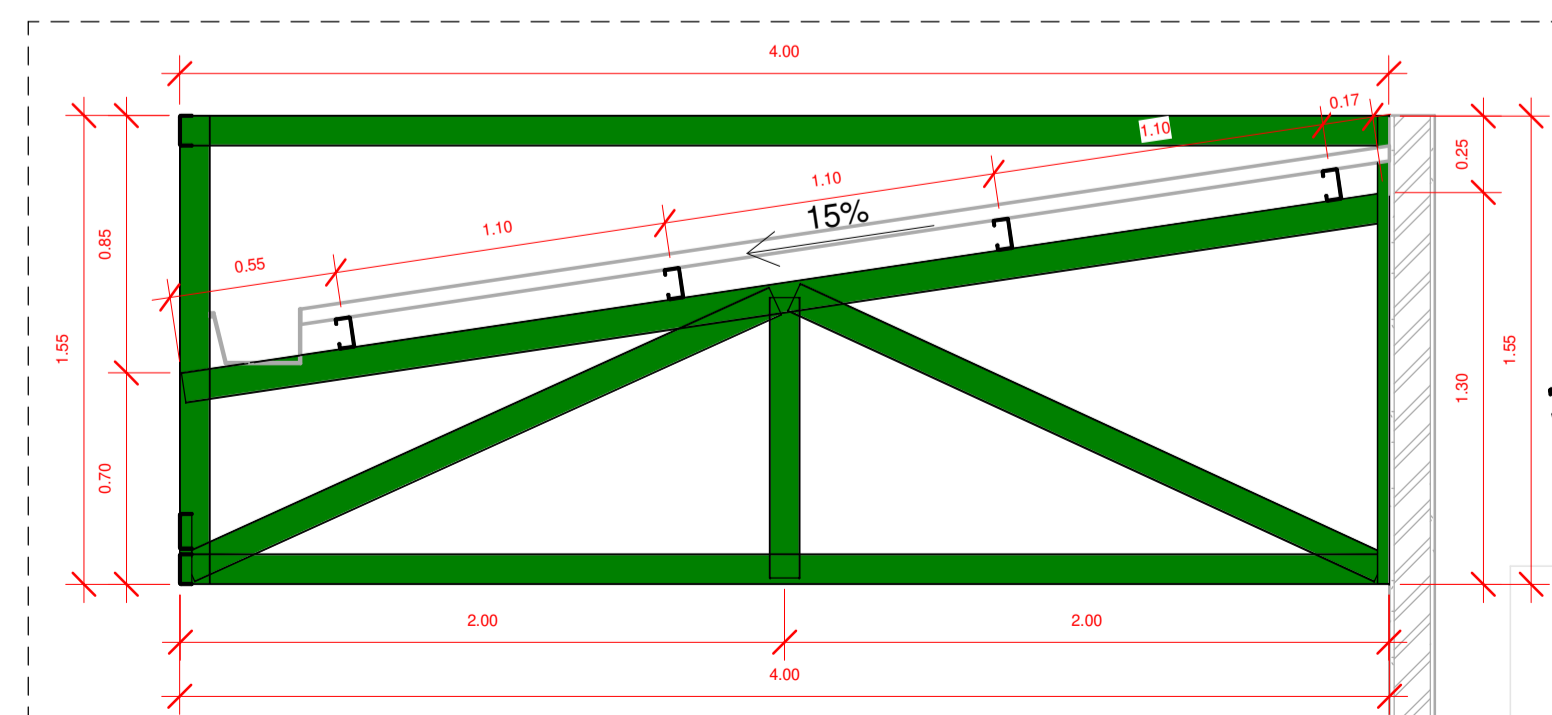
7 Tesoura 07
1 : 25



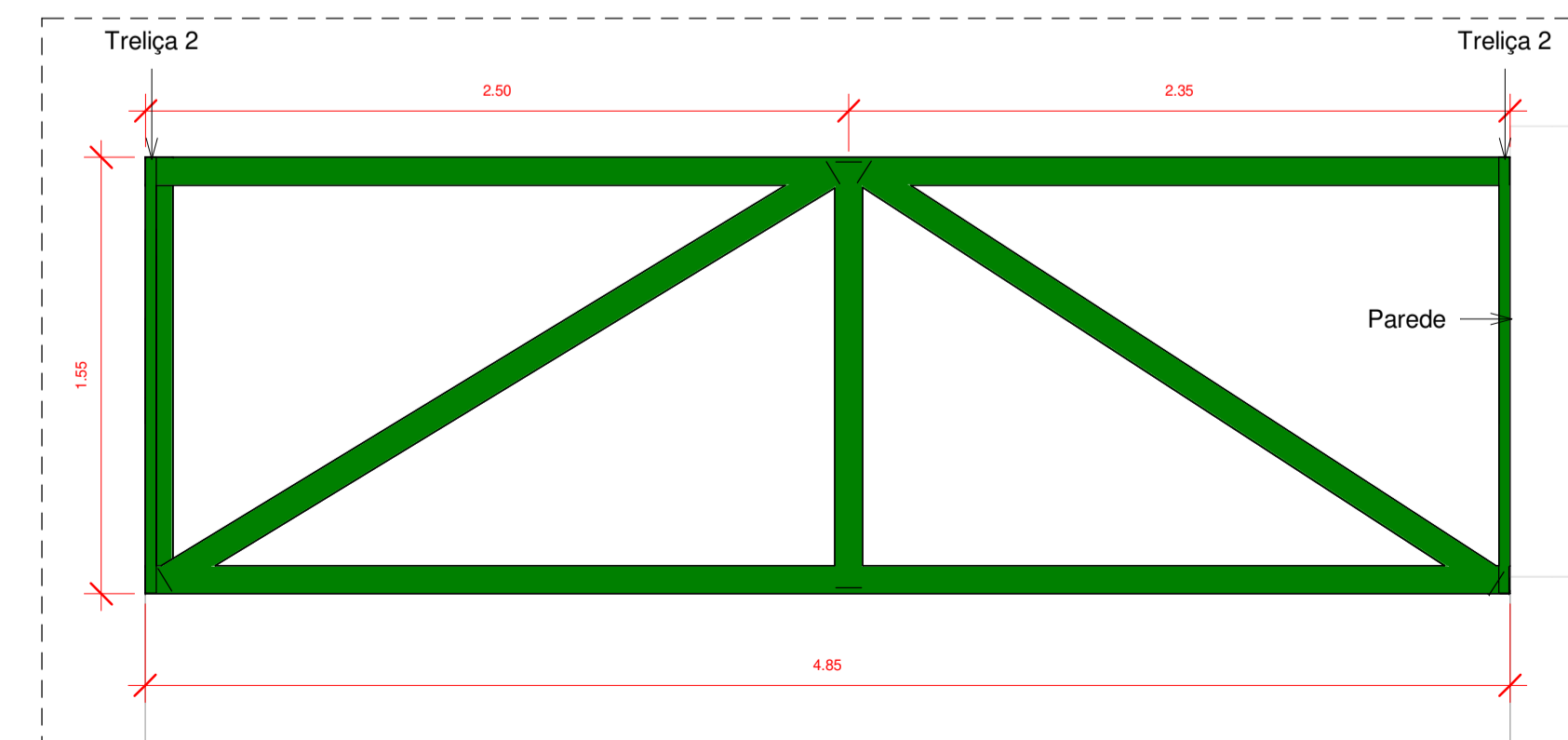
8 Tesoura 08
1 : 25



9 Treliça 1
1 : 25



10 Treliça 2
1 : 25



11 Treliça 3
1 : 25

LEGENDA DE PERFIS

Red	U75X40X2mm
Blue	U75X40X15X2mm
Green	U100X40X2mm
Orange	U100X50X2mm
Purple	U100X50X3.04mm
Pink	U100X50X17X2mm
Grey	U150X60X20X3.04mm

Tabela De Vigas Metalicas

DESCRIÇÃO	Comprimento	Comprimento +10%	Peso especifico (kg/m)	Peso Total (kg)
U75X40X2mm	39.79	43.77	2.2	96.29
U75X40X15X2mm	35.21	38.73	2.54	98.38
U100X40X2mm	176.32	193.95	2.57	498.45
U100X50X2mm	69.72	76.69	2.87	220.10
U100X50X3.04mm	71.26	78.38	4.48	351.14
U100X50X17X2mm	238.75	262.62	3.27	858.77
U150X60X20X3.04mm	13.95	15.35	6.83	104.81

avenida
projetos e topografia

TÍTULO
AMPLIAÇÃO:
UNIDADE BÁSICA DE SAÚDE "CENTRAL" - VICENTINA / MS
PROJETO ESTRUTURAL

Contratante
PREFEITURA MUNICIPAL DE VICENTINA
CNPJ: 24.644.502/0001-13

Autoria de projeto
V. Dominges
AVENIDA PROJETOS E TOPOGRAFIA LTDA
CREA-MS: 10.921
Viviane Lucia Domingos Ferreira Ferraz
Arquiteta e Urbanista - CAU: A2683555

Conteúdo
ESTRUTURA METALICA
DETALHES DE ESTRUTURAS

Local
Avenida Rainha dos Apóstolos nº 270 - 8
esquina com Rua Antônio Roberto Dias
CIDADE / ESTADO: VICENTINA - MS

Prancha
02/02

data: SETEMBRO/2023 **revisão:** REV.00 **escala:** INDICADAS **Desenho:**